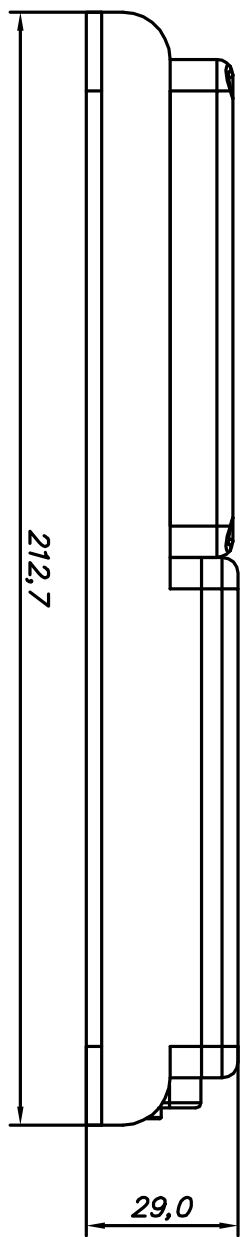
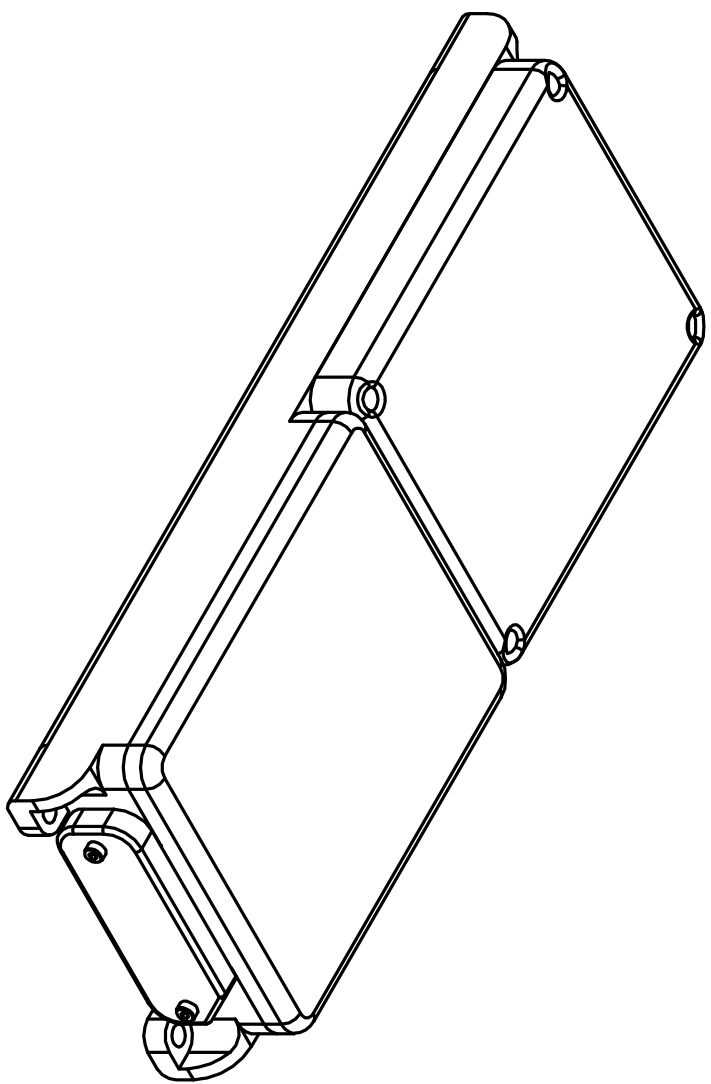
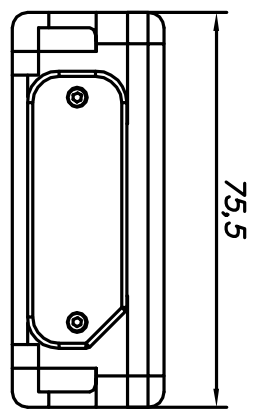
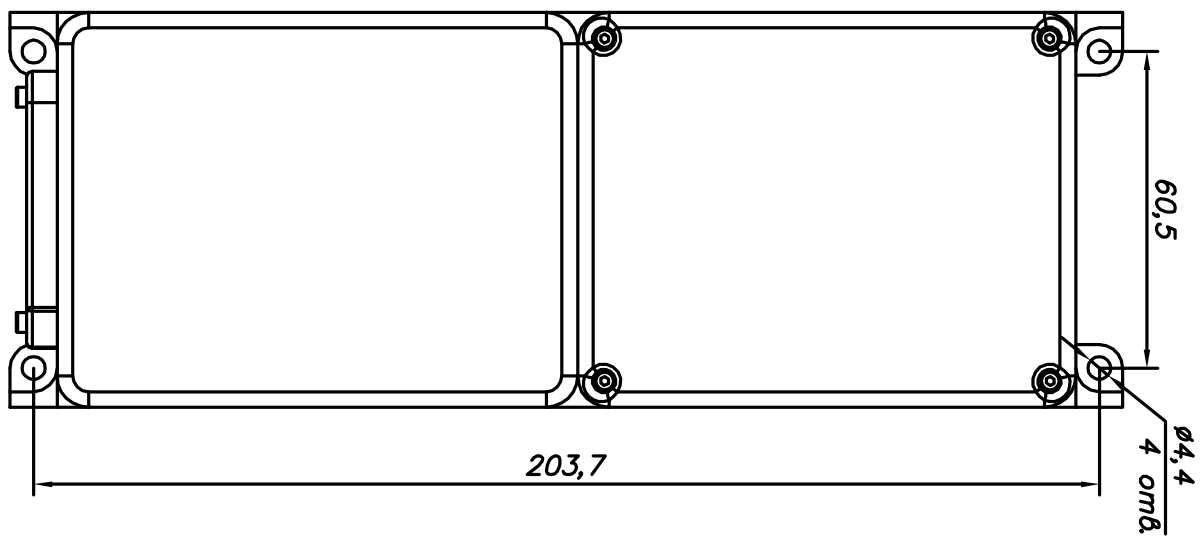


Инд. № подл.	Подп. и дата	Взам. инд. №	Инд. № дубл.	Подп. и дата

Спроб. №	Перв. примен.



Изм./лист	№ докум.	Подп.	Длина
Разработ.			
Проб.			
И. констр.			
Н. констр.			
Упр.			

Композит			Формат А2		
Изм.	Масса	Масштаб	Лист	Листов	
		1:1			