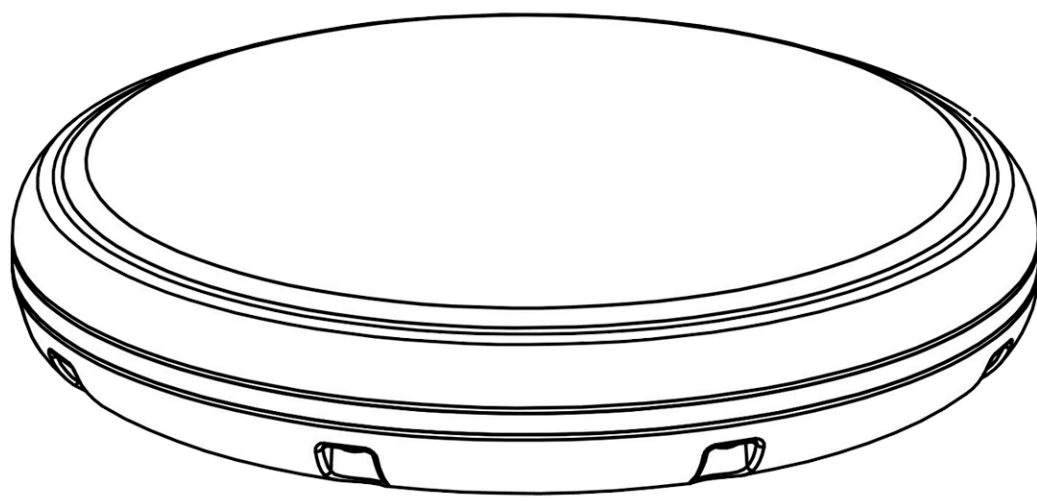
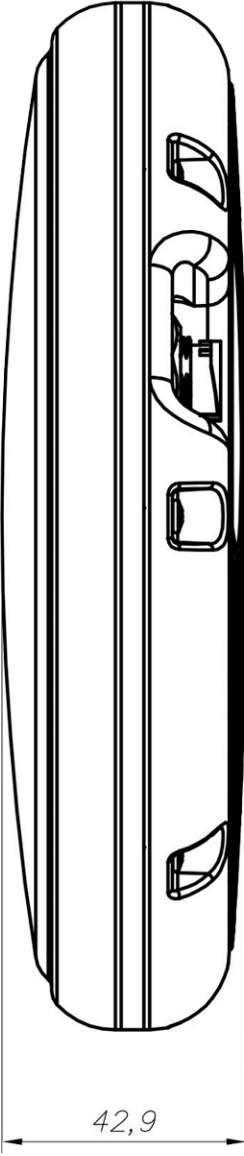
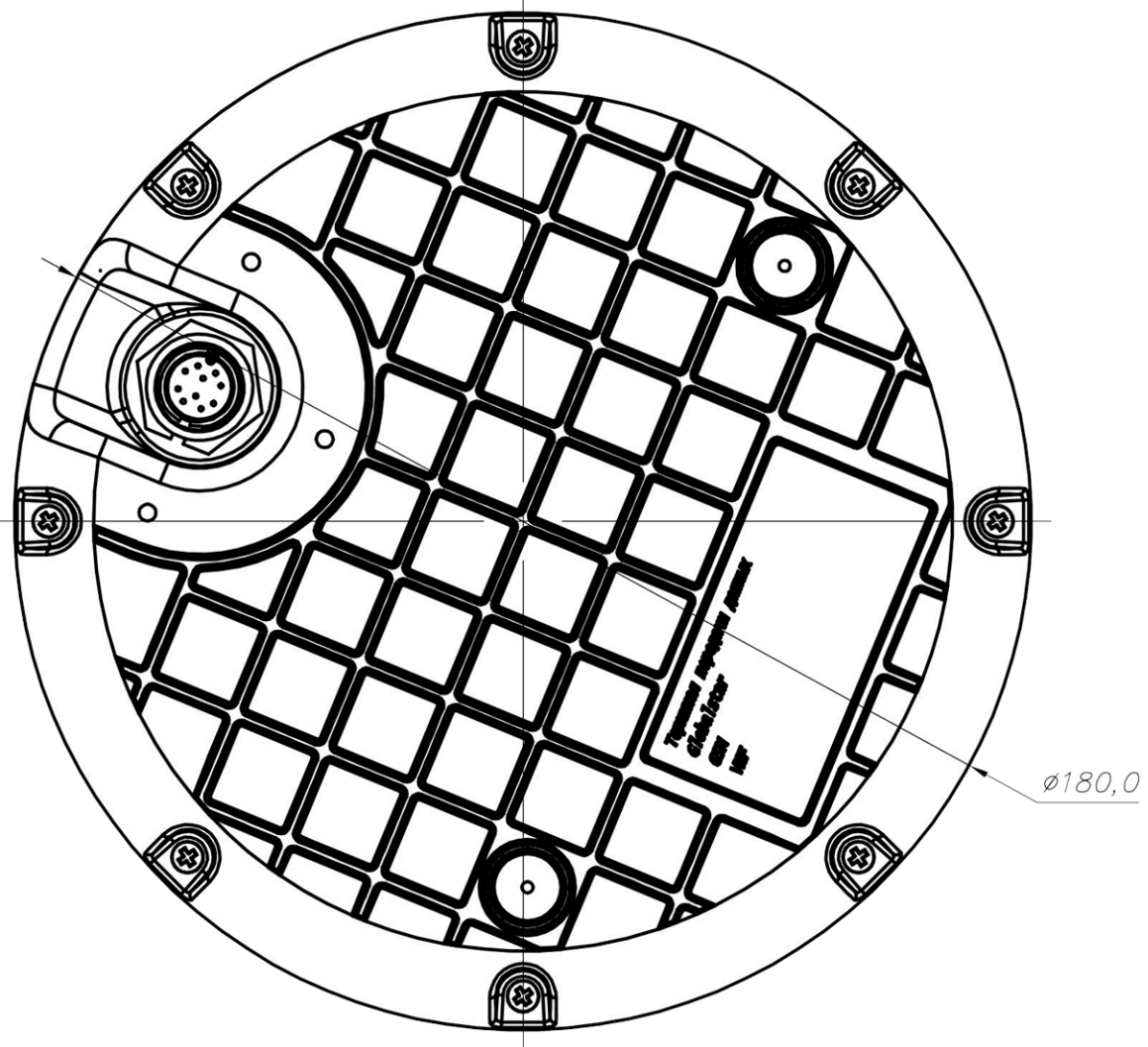


--	--	--

Перед. примен.
Строч. №

Лист. и дата
Инд. № докум.
Взам. инд. №
Лист. и дата
Инд. № подл.



Изм.	Лист	№ докум.	Подп.	Дата
Разработ.				
Проб.				
Т. контр.				
Н. контр.				
Утв.				

Лит.	Масса	Масштаб
		1:1
Лист		Листов